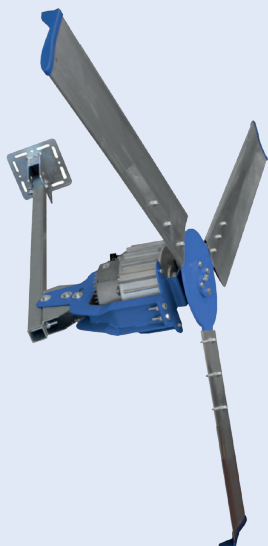



# > POLAR ZOO RACK 2500



Ventilatore da parete / Soffitto



## DESCRIZIONE

- Ventilatore a parete/soffitto con 3 pale in alluminio e profilo Selig Airfoil consigliato per installazione in abbinamento con i destratificatori Super POLAR HVLS.
- Installabile in corrispondenza della rastrelliera ad un'altezza superiore a 2,7 m da terra nell'area di attesa della mungitura e nella zona di alimentazione degli animali.
- Nr. 3 pale tipo Selig Airfoil in alluminio
- Diametro 2,5 m
- Equipaggiato di motore EC brushless 
- Inverter integrato

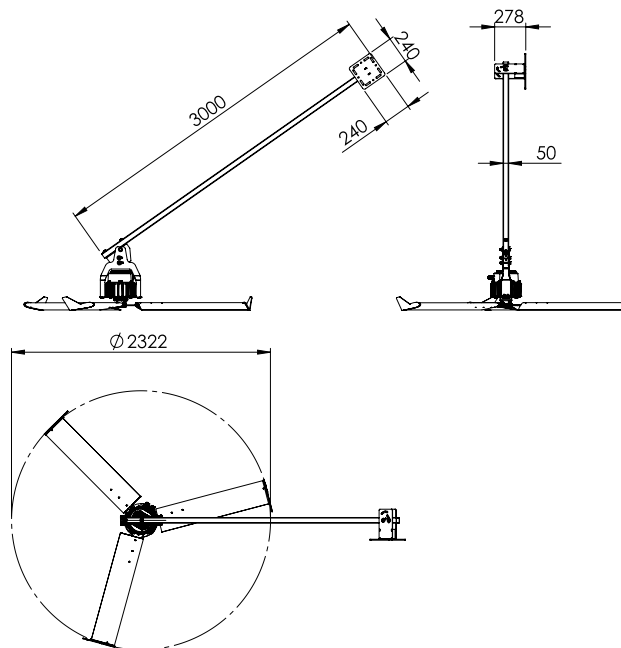
## PRESTAZIONI

### POLAR ZOO RACK 2500

Codice	Tipo	Diametro	Peso installato	Velocità Massima	Potenza Max	Corrente assorbita	Livello Sonoro	Portata massima	Massima Area Ventilata	Alimentazione
		m	Kg	rpm	Kw	A	dB(A)	m³/h	mq	
3EL4009	Polar ZOO Rack 2500	2,5	47	290	0,86	2,03	< 70	160.000	2	200-480V Trifase 50/60 Hz

## DIMENSIONI (mm)

### POLAR ZOO RACK 2500



## APPLICAZIONI

### POLAR ZOO RACK 2500

