



# ICA ATEX

## Aspiratori centrifughi antiacido in materiale plastico

Antiacid centrifugal fans in plastic material



Direttiva  
**ATEX 2014/34/UE**

### DESCRIZIONE

La serie ICA ATEX è adatta a convogliare fumi e vapori corrosivi (non abrasivi) con temperatura da -20°C a +40°C. L'installazione è particolarmente indicata in ambienti acidi nei quali sia anche necessario garantire sicurezza per la presenza di gas e miscele infiammabili o sostanze che in determinate condizioni possano sviluppare atmosfere esplosive.

**Gli apparecchi sono conformi alla Direttiva ATEX 2014/34/UE EN14986:2017. Marcatura ATEX Gruppo II3G.**

Gli apparecchi sono realizzati in materiale plastico antistatico secondo la normativa CEI EN IEC 60079-0, clausola 26.13.

### COSTRUZIONE

- Cassa a spirale realizzata in polipropilene antistatico.
- Girante in polipropilene ad alto rendimento con pale curve in avanti.
- Boccaglio aspirante e supporto motore montati di serie.
- Rotazione standard LG0°.
- Orientamento regolabile in 8 posizioni.

### MOTORE

Motore asincrono trifase antideflagranti tipo eex-d II BT3 (configurazione minima), costruito secondo le norme internazionali IEC 60034, IEC60072, IEC60079, e/o 61241, EMC 2014/30/UE, LVD 2014/35/UE, IP55, classe F, Forma B3 o B5, marchiati CE e certificato ATEX da ente notificato. Idoneo a servizio S1, funzionamento continuo a carico costante. Non adatto alla regolazione della velocità.

### ACCESSORI

- RD - Raccordo quadro/tondo.

### DESCRIPTION

The ICA ATEX series is suitable for conveying fumes and corrosive (non-abrasive) vapors with temperature from -20°C to +40°C. The installation is particularly suitable in acid environments in which it is also necessary to ensure safety for the presence of flammable gases and mixtures or substances that under certain conditions may develop explosive atmospheres.

**The fans comply with Directive ATEX 2014/34/UE EN14986:2017 and are ATEX Group II3G marked.**

They are made of antistatic plastic material according to IEC IEC 60079-0, clause 26.13.

### CONSTRUCTION

- Volute in antistatic polypropylene.
- High performance impeller, in polypropylene, with forward curved blades.
- Inlet connection and motor support supplied as standard.
- Standard rotation LG0°.
- Discharge angles available in 8 positions.

### MOTOR

Asynchronous three-phase ATEX motors for explosive atmospheres protection eex-d II BT3 (minimum configuration) according to international standards IEC 600034, IEC 60072, EMC 2014/30/UE, LVD 2014/35/UE, CE marked, IP 55, class F, B3 or B5 shape. Suitable to a S1 service (continuous working to constant load).

### ACCESSORIES

- RD - Square to round connector.

## VERSIONI | VERSIONS



ICA

Versione per sola aria corrosiva in atmosfera non esplosiva con temperatura dell'aria fino a 50°C

Version for corrosive air in non-explosive atmosphere with air temperature up to 50°C

# PRESTAZIONI | PERFORMANCE

**ICA ATEX**

Le prestazioni aerauliche sono rilevate in conformità alla norma EN ISO 5801/AMCA 210 con densità dell'aria standard avente peso specifico 1,2 Kg/m<sup>3</sup>.

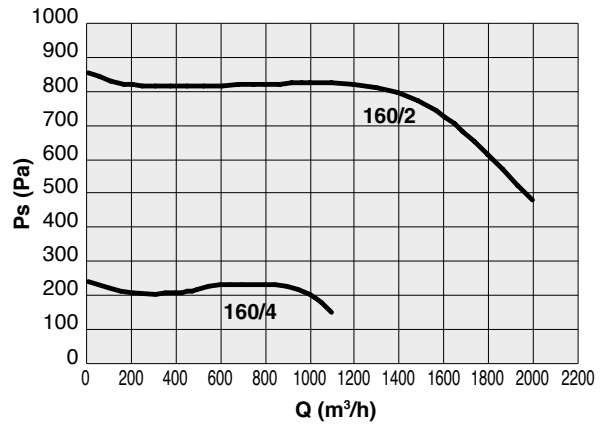
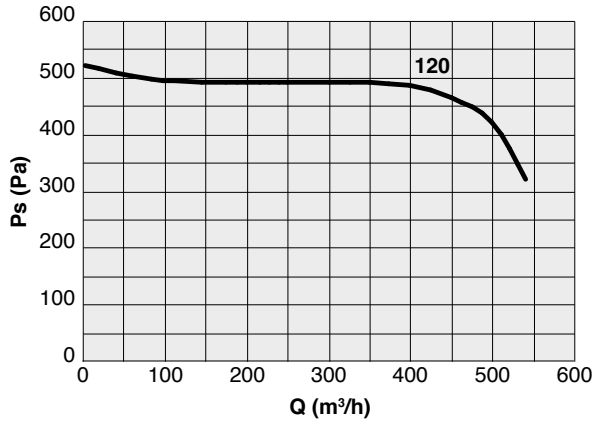
Alimentazione 400V/3Ph/50Hz.

Air performances measured according to EN ISO 5801 / AMCA 210 standard with air density with 1.2 kg/m<sup>3</sup> specific weight.

Power supply 400V/3Ph/50Hz.

**Lp** Livello di pressione sonora rilevato in condizioni di campo libero, propagazione sferica, categoria di misura D a norma EN ISO 13349, nel punto di massimo rendimento, alla distanza di 1,5 metri.

Sound pressure level measured in free field conditions, propagation spherical, measurement category D in accordance with EN ISO 13349, at the point of maximum efficiency, at a distance of 1,5 meters.

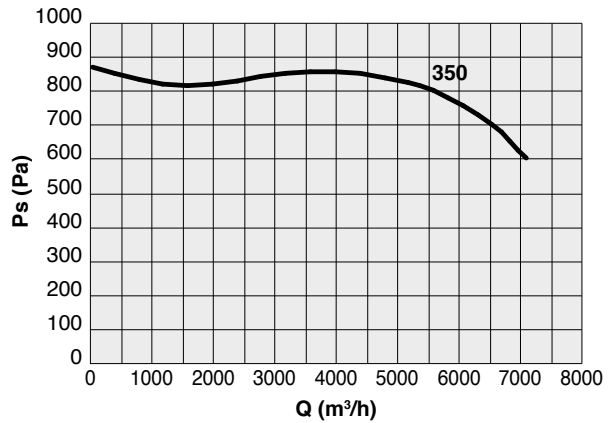
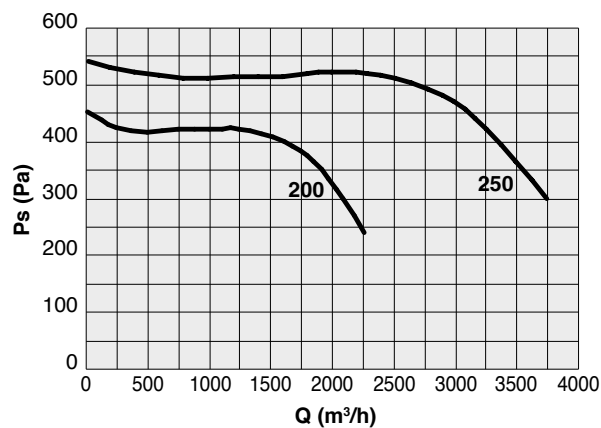


## ICA ATEX 120

Code	Tipo Type	Modello Model	U	P	Pm (kW)	In (A)	IP/CL	IE3	Lp dB(A)
71A1205	ICA ATEX	120	T	2	0,12	0,56	55/F	-	68

## ICA ATEX 160

Code	Tipo Type	Modello Model	U	P	Pm (kW)	In (A)	IP/CL	IE3	Lp dB(A)
71A1611	ICA ATEX	160/4	T	4	0,18	0,84	55/F	-	57
71A1612		160/2	T	2	1,10	2,60	55/F	✓	70

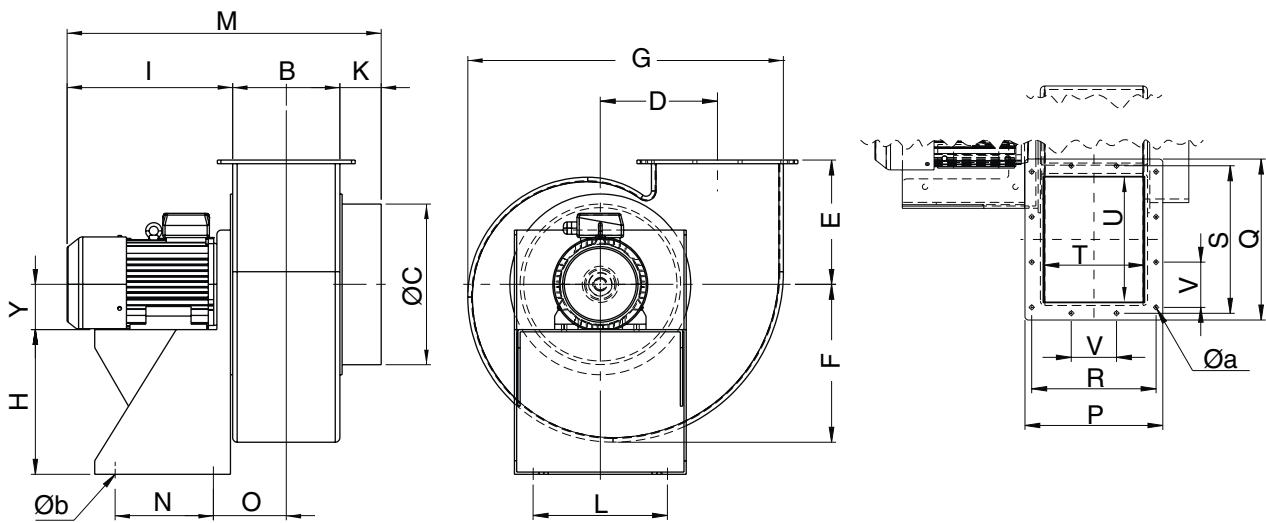


## ICA ATEX 200 - 250

Code	Tipo Type	Modello Model	U	P	Pm (kW)	In (A)	IP/CL	IE3	Lp dB(A)
71A2007	ICA ATEX	200	T	4	0,55	1,70	55/F	-	66
71A2507		250	T	4	1,10	3,00	55/F	✓	65

## ICA ATEX 350

Code	Tipo Type	Modello Model	U	P	Pm (kW)	In (A)	IP/CL	IE3	Lp dB(A)
71A3504	ICA ATEX	350	T	4	3,00	7,10	55/F	✓	70



## ICA ATEX

TIPO   TYPE	B	ØC	D	E	F	G	H	Y	K	I	L	M	N	O	Øb
ICA ATEX 120	90	125	103	105	135	265	130	63	28	172	175	288	130	55	10
ICA ATEX 160	135	200	148	148	201	397	200	80	52	248	215	435	130	55	10
ICA ATEX 200	165	250	185	180	250	495	250	80	45	250	255	460	175	128	10
ICA ATEX 250	202	315	222	214	299	590	310	90	84	282	234	568	175	155	12
ICA ATEX 350	237	355	259	275	349	690	320	100	91	370	285	698	200	173	12

TIPO   TYPE	P	Q	R	S	T	U	V	Øa	n° fori Øa	Kg
ICA ATEX 120	135	135	110	110	85	85	110	7,5	4	13
ICA ATEX 160	180	210	164	194	130	160	85	7	6 + 2	15/27
ICA ATEX 200	228	266	202	240	160	200	80	7	8 + 2	57
ICA ATEX 250	265	306	241	282	195	240	100	9	6 + 4	45
ICA ATEX 350	305	356	275	326	225	280	100	9	8 + 4	70

Pesi indicativi | Indicative

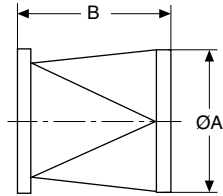
## ORIENTAMENTI | DISCHARGE ANGLES

Forma   Form	0°	45°	90°	135°	180°	225°	270°	315°
Rotazione Rotation <b>LG</b>								

N.B.: Orientamento standard LG 0° | Standard discharge angles LG 0°



## RD | RACCORDO QUADRO/TONDO | SQUARE TO ROUND CONNECTOR



Code	Tipo   Type	ØA	B
5RD1015	120	125	95
5RD1021	160	200	168
5RD1025	200	250	160
5RD1027	250	315	170
5RD1026	350	315	210
5RD1028	350	355	210

Dimensioni in mm | Dimensions in mm