



QCM ATEX


Aspiratori assiali a telaio quadro Plate mounted axial fans



Ex **G** Zone 1 II2G Ex h IIB T4 Gb
GAS

NORME | NORMS

EN 14986:2017
EN 1127-1
EN ISO 80079-36
EN ISO 80079-37

Attestato di Esame del Tipo 
Type Examination Statement

IMQ 10ATEX 002 X

A RICHIESTA UPON REQUEST

- Versioni a 60 Hz
- Classi di temperatura T5 e T6
- Versions at 60 Hz
- Temperature classes T5 and T6

VERSIONI | VERSIONS

Ex **D** QCM ATEX
Zone 21
II2D Ex h IIB T135°C Db
DUST

Ex **H₂** QCM ATEX
Zone 1
II2G Ex IIB+H₂ T4 Gb
HYDROGEN

DESCRIZIONE

Gli aspiratori assiali della serie QCM ATEX sono costruiti e certificati in conformità alla Direttiva ATEX 2014/34/UE.

Sono specificatamente progettati per essere utilizzati in zona 1, ossia in aree o ambienti dove sia necessario garantire un elevato fattore di sicurezza contro le esplosioni dovute alla presenza di gas, vapori, nebbie (II2G).

Il loro impiego è previsto per convogliare aria pulita con temperature comprese in un range da -20°C a +60°C (su richiesta, da -40°C a +60°C).

COSTRUZIONE

- Telaio portante in lamiera d'acciaio zincata stampato e imbutito, con ampio raggio in aspirazione.
- Girante con pale a profilo alare in nylon-vetro antistatico e mozzo in fusione di lega d'alluminio. Bilanciata statisticamente e dinamicamente secondo ISO 21940-11:2017.
- Esecuzione 5 (accoppiamento diretto con girante a sbalzo). Flusso dell'aria da motore a girante.
- Rete di protezione, lato motore, in tondino d'acciaio trafilato e verniciato. Realizzata a norme EN ISO 12499:2010 e UNI 80079-37-2016.

MOTORE

Motore antideflagrante asincrono trifase o monofase a norme internazionali IEC 60034, IEC 60072, ATEX 2014/34/UE, EMC 2014/30/UE, LVD 2014/35/UE, marcato CE, IP55 secondo la EN ISO 20653, classe F. Idoneo ad un servizio continuo (S1). Specificamente progettato per installazione in ambienti classificati come zona ATEX 1 II2G (GAS) IIB, apparecchiature protette mediante custodie a prova d'esplosione "db" in accordo allo standard CEI EN IEC 60079-0, CEI EN 60079-1. Motore dotato di sistema di protezione da sovratemperatura con termistori tipo PTC conformi alle norme DIN 44081, DIN 44082, IEC 60034-11-2 e idoneo alla regolazione di velocità a mezzo di regolatore tipo inverter (per la versione trifase).

ACCESSORI

- S - Serranda a gravità
- D - Distanziatore realizzato in lamiera verniciata a polveri epossipoliesteriche
- R - Rete di protezione lato girante, realizzata a norme UNI EN ISO 12499 e protetta contro gli agenti atmosferici
- Interruttore di servizio ATEX.

DESCRIPTION

The axial fans of the QCM ATEX series are manufactured and certified according to the ATEX Directive 2014/34/EU.

They are specifically designed to be used in zone 1, i.e. in areas or environments where it is necessary to guarantee a high safety factor against explosions due to the presence of gases, vapors, mists (II2G).

They are suitable to convey clean air with a temperature included in a range from -20°C to +60°C (on request, from -40°C to +60°C).

CONSTRUCTION

- Supporting frame in drawn steel sheet, with wide radius inlet cone.
- Impeller with airfoil blades in glass reinforced antistatic polyamide and hub in die-cast aluminium alloy, statically and dynamically balanced according to ISO 21940-11:2017.
- Execution 5 (direct coupling motor/impeller). Air-flow from motor to impeller.
- Inlet protection guard in steel painted rod, manufactured according to norms EN ISO 12499:2010 and UNI 80079-37-2016.

MOTOR

Explosion-proof asynchronous three-phase or single-phase motor compliant with international standards IEC 60034, IEC 60072, ATEX 2014/34/EU, EMC 2014/30/EU, LVD 2014/35/EU, CE marked, IP55 according to EN ISO 20653, class F. Suitable for continuous duty (S1). Specifically designed for installation in environments classified as ATEX zone 1 II2G (GAS) IIB, equipment protected by flame-proof enclosures "db" according to CEI EN IEC 60079-0, CEI EN 60079-1 standard. The motor includes an overtemperature protection system equipped with PTC thermistors in accordance with DIN 44081, DIN 44082, IEC 60034-11-2 and suitable for speed regulation by inverter-type controller (for three-phase version).

ACCESSORIES

- S - Gravity shutter
- D - Spacer manufactured in epoxy painted steel sheet
- R - Impeller side protection guard manufactured according to UNI ISO 12499 rules and protected against atmospheric agents
- ATEX service switch.

PRESTAZIONI | PERFORMANCE



Le prestazioni aerauliche sono rilevate in conformità alla norma EN ISO 5801/AMCA 210 con densità dell'aria standard avente peso specifico 1,2 Kg/m³. Il livello di potenza sonora è ottenuto secondo la norma AMCA 300-08 in camera riverberante. Installazione A.
Le tolleranze sono conformi alla ISO 13348 e alla DIN 24166.
Alimentazione 230V/1Ph/50Hz o 400V/3Ph/50Hz.

Air performances are measured according to EN ISO 5801 / AMCA 210 standard with air density with 1.2 kg/m³ specific weight. The sound power level is obtained according to AMCA 300-08 in reverberating room. Installation A.
Tolerances comply with ISO13348 and DIN 24166.
Power supply 230V/1Ph/50Hz or 400V/3Ph/50Hz.

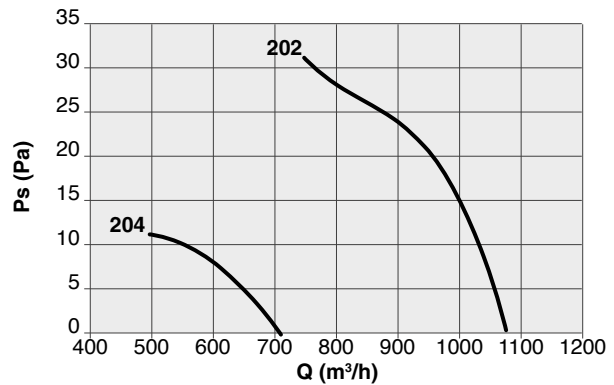
U - M/T Alimentazione elettrica Monofase/Triphase Power supply Single/Three-phase	P N° di poli motore N° of motor poles (RPM: 2p=3000 4p=1500 6p=1000 8p=750)	Pm (kW) Potenza nominale motore Motor power rating	In (A) Corrente nominale a pieno carico Full load current	IP/CL Grado di protezione motore/Classe di isolamento Motor protection grade/Insulation class	Mot. (Gr) Grandezza motore Motor size	Lp/Lw (dBA) Livello di pressione e potenza sonora Sound pressure and volume levels	Ps (Pa) Pressione statica Static pressure	Q (m³/h) Portata volumetrica Airflow volume
--	--	---	--	--	--	---	--	--

QCM ATEX 200

Code	Tipo Type	Modello Model	U	P	Pm (kW)	In (A)	IP/CL	IE3	Mot. (Gr)
1XQ2047	QCM ATX	202	M	2	0,18	1,96	55/F	-	63
1XQ2049			T	2	0,12	0,56	55/F	-	56
1XQ2048		204	M	4	0,06	0,88	55/F	-	56
1XQ2050			T	4	0,09	0,53	55/F	-	56

LIVELLI SONORI | SOUND LEVELS dB(A)

Hz	63	125	250	500	1000	2000	4000	8000	TOT	
202	LwA	49,8	57,8	61,8	59,8	65,1	64,8	58,8	46,8	70,1
	Lp	32,3	40,3	44,3	42,3	47,6	47,3	41,3	29,3	52,6
204	LwA	34,7	42,7	46,7	44,7	50	49,7	43,7	31,7	55
	Lp	17,2	25,2	29,2	27,2	32,5	32,2	26,2	14,2	37,5

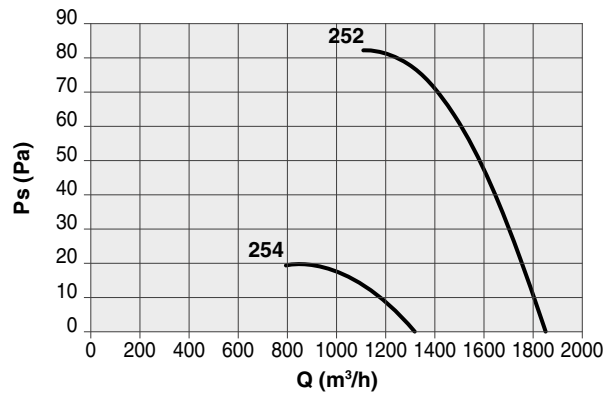


QCM ATEX 250

Code	Tipo Type	Modello Model	U	P	Pm (kW)	In (A)	IP/CL	IE3	Mot. (Gr)
1XQ2563	QCM ATX	252	M	2	0,18	1,96	55/F	-	63
1XQ2565			T	2	0,12	0,56	55/F	-	56
1XQ2564		254	M	4	0,09	0,93	55/F	-	63
1XQ2566			T	4	0,09	0,53	55/F	-	56

LIVELLI SONORI | SOUND LEVELS dB(A)

Hz	63	125	250	500	1000	2000	4000	8000	TOT	
252	LwA	-	65,5	72,1	77,3	78,4	72,3	67,3	59,5	84,7
	Lp	-	48	54,6	59,8	60,9	54,8	49,8	42	67,2
254	LwA	-	53,4	60	65,2	66,3	60,3	55,2	47,4	69,6
	Lp	-	32,9	39,5	44,7	45,8	39,7	34,7	26,9	52,1

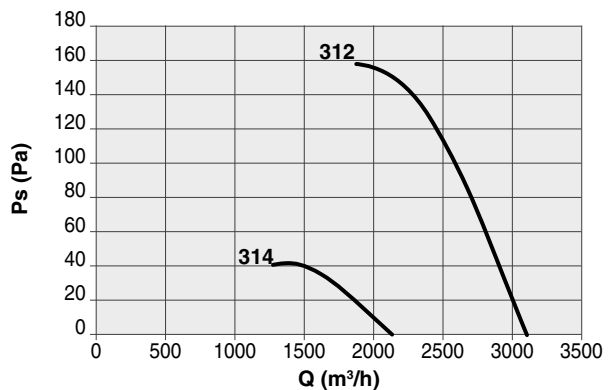


QCM ATEX 310

Code	Tipo Type	Modello Model	U	P	Pm (kW)	In (A)	IP/CL	IE3	Mot. (Gr)
1XQ3058	QCM ATX	312	M	2	0,25	2,20	55/F	-	71
1XQ3059			T	2	0,25	0,62	55/F	-	63
1XQ3057		314	M	4	0,09	0,98	55/F	-	63
1XQ3060			T	4	0,09	0,45	55/F	-	56

LIVELLI SONORI | SOUND LEVELS dB(A)

Hz	63	125	250	500	1000	2000	4000	8000	TOT	
312	LwA	62,8	66,8	74,8	75,8	78,8	79,8	74,8	62,8	84,5
	Lp	45,3	49,3	57,3	58,3	61,3	62,3	57,3	45,3	67
314	LwA	47,7	51,7	59,7	60,7	63,7	64,7	59,7	47,7	69,4
	Lp	30,2	34,2	42,2	43,2	46,2	47,2	42,2	30,2	51,9



PRESTAZIONI | PERFORMANCE

QCM ATEX 

U - M/T

Alimentazione elettrica
Monofase/Trifase
Power supply
Single/Three-phase

P

N° di poli motore
N° of motor poles
(RPM: 2p=3000 4p=1500
6p=1000 8p=750)

Pm (kW)

Potenza
nominale motore
Motor power rating

In (A)

Corrente nominale
a pieno carico
Full load current

IP/CL

Grado di protezione
motore/Classe di isolamento
Motor protection
grade/Insulation class

Mot. (Gr)

Grandezza
motore
Motor size

Lp/Lw (dB(A))

Livello di pressione
e potenza sonora
Sound pressure
and volume levels

Ps (Pa)

Pressione
statica
Static pressure

Q (m³/h)

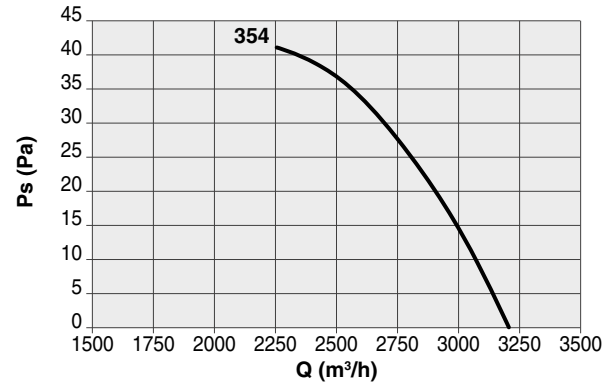
Portata
volumetrica
Airflow
volume

QCM ATEX 350

Code	Tipo Type	Modello Model	U	P	Pm (kW)	In (A)	IP/CL	IE3	Mot. (Gr)
1XQ3538	QCM ATX	354	M	4	0,12	1,20	55/F	-	63
1XQ3539			T	4	0,12	0,51	55/F	-	63

LIVELLI SONORI | SOUND LEVELS dB(A)

Hz	63	125	250	500	1000	2000	4000	8000	TOT	
354	LwA	50,7	52,7	62,7	64,7	65,2	68,7	64,7	53,7	72,8
	Lp	33,2	35,2	45,2	47,2	47,7	51,2	47,2	36,2	55,3

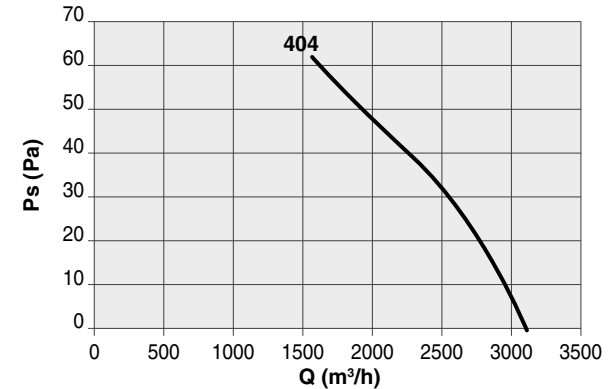


QCM ATEX 400

Code	Tipo Type	Modello Model	U	P	Pm (kW)	In (A)	IP/CL	IE3	Mot. (Gr)
1XQ4029	QCM ATX	404	M	4	0,18	1,75	55/F	-	71
1XQ4030			T	4	0,18	0,70	55/F	-	63

LIVELLI SONORI | SOUND LEVELS dB(A)

Hz	63	125	250	500	1000	2000	4000	8000	TOT	
404	LwA	54,7	56,7	61,7	64,7	68,7	69,7	55,7	56,7	73,6
	Lp	37,2	39,2	44,2	47,2	51,2	52,2	38,2	39,2	56,1

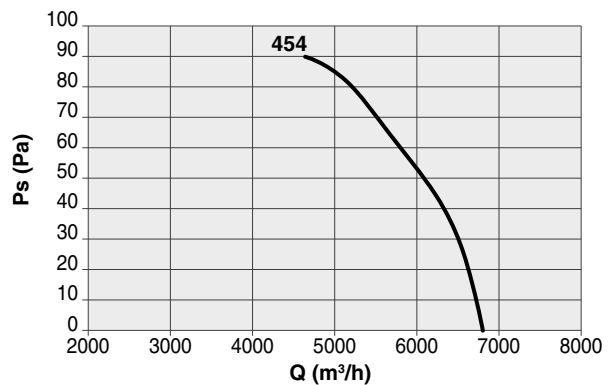


QCM ATEX 450

Code	Tipo Type	Modello Model	U	P	Pm (kW)	In (A)	IP/CL	IE3	Mot. (Gr)
1XQ4533	QCM ATX	454	M	4	0,37	2,90	55/F	-	80
1XQ4534			T	4	0,37	1,10	55/F	-	71

LIVELLI SONORI | SOUND LEVELS dB(A)

Hz	63	125	250	500	1000	2000	4000	8000	TOT	
454	LwA	64,7	65,7	70,7	74,7	77,7	78,7	73,7	66,7	65,7
	Lp	47,2	48,2	53,2	57,2	60,2	61,2	56,2	49,2	83,2

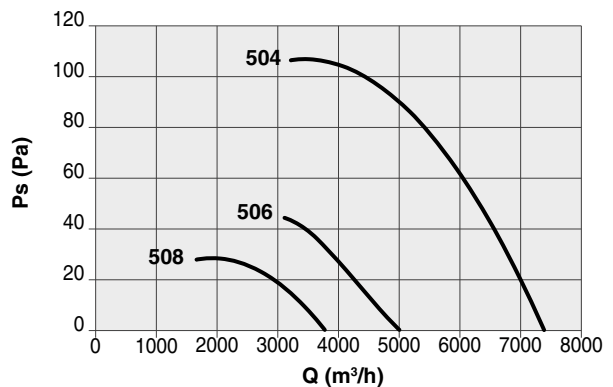


QCM ATEX 500

Code	Tipo Type	Modello Model	U	P	Pm (kW)	In (A)	IP/CL	IE3	Mot. (Gr)
1XQ5033	QCM ATX	504	T	4	0,55	1,50	55/F	-	80
1XQ5034		506	T	6	0,18	0,76	55/F	-	71
1XQ5035		508	T	8	0,12	0,90	55/F	-	71

LIVELLI SONORI | SOUND LEVELS dB(A)

Hz	63	125	250	500	1000	2000	4000	8000	TOT	
504	LwA	68,7	69,7	77,7	79,7	76,7	73,7	76,7	63,7	67,1
	Lp	51,2	52,2	60,2	62,2	59,2	56,2	59,2	46,2	84,6
506	LwA	56,7	66,7	64,7	65,7	65,7	67,7	62,7	54,7	73,8
	Lp	39,2	49,2	47,2	48,2	48,2	50,2	45,2	37,2	56,3
508	LwA	34,2	40,2	40,2	40,2	42,2	43,2	39,2	29,2	66,6
	Lp	51,7	57,7	57,7	57,7	59,7	60,7	56,7	46,7	49,1



PRESTAZIONI | PERFORMANCE

QCM ATEX 

U - M/T
Alimentazione elettrica
Monofase/Trifase
Power supply
Single/Three-phase

P
N° di poli motore
N° of motor poles
(RPM: 2p=3000 4p=1500
6p=1000 8p=750)

Pm (kW)
Potenza
nominale motore
Motor power rating

In (A)
Corrente nominale
a pieno carico
Full load current

IP/CL
Grado di protezione
motore/Classe di isolamento
Motor protection
grade/Insulation class

Mot. (Gr)
Grandezza
motore
Motor size

Lp/Lw (dBA)
Livello di pressione
e potenza sonora
Sound pressure
and volume levels

Ps (Pa)
Pressione
statica
Static pressure

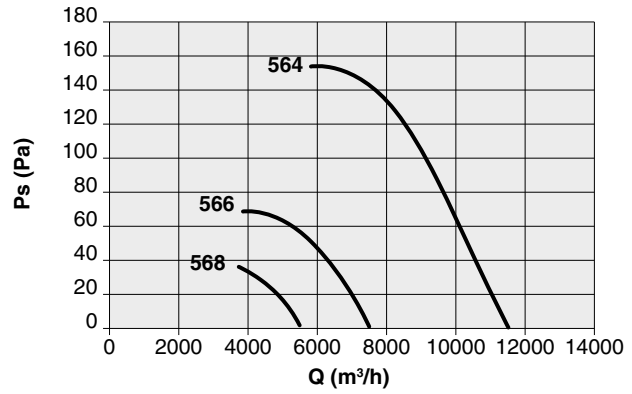
Q (m³/h)
Portata
volumetrica
Airflow
volume

QCM ATEX 560

Code	Tipo Type	Modello Model	U	P	Pm (kW)	In (A)	IP/CL	IE3	Mot. (Gr)
1XQ5627		564	T	4	0,75	2,00	55/F	✓	80
1XQ5628	QCM ATX	566	T	6	0,25	1,00	55/F	-	71
1XQ5629		568	T	8	0,18	0,95	55/F	-	80

LIVELLI SONORI | SOUND LEVELS dB(A)

Hz	63	125	250	500	1000	2000	4000	8000	TOT
564	LwA	34,8	55,8	66,3	64,8	63,8	60,8	51,8	88,9
	Lp	52,3	73,3	83,8	82,3	81,3	81,3	78,3	71,4
566	LwA	43,5	64,5	75,0	73,5	72,5	69,5	60,5	80,1
	Lp	26,0	47,0	57,5	56,0	55,0	52,0	43,0	62,6
568	LwA	37,2	58,2	68,7	67,2	66,2	63,2	54,2	73,9
	Lp	19,7	40,7	51,2	49,7	48,7	45,7	36,7	56,4

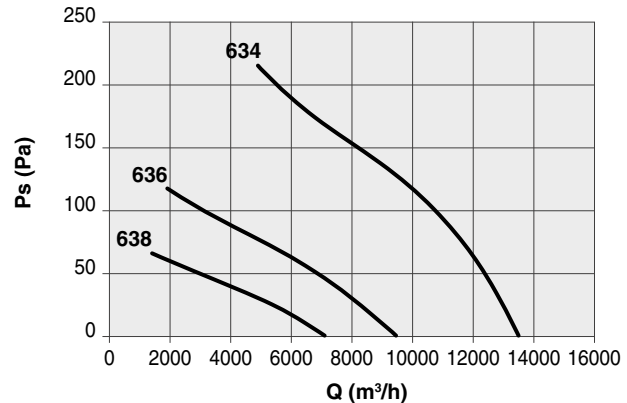


QCM ATEX 630

Code	Tipo Type	Modello Model	U	P	Pm (kW)	In (A)	IP/CL	IE3	Mot. (Gr)
1XQ6322		634	T	4	1,10	2,70	55/F	✓	90
1XQ6323	QCM ATX	636	T	6	0,37	1,25	55/F	-	80
1XQ6324		638	T	8	0,25	1,20	55/F	-	80

LIVELLI SONORI | SOUND LEVELS dB(A)

Hz	63	125	250	500	1000	2000	4000	8000	TOT
634	LwA	56,3	72,3	83,3	84,3	86,3	87,6	82,3	74,8
	Lp	38,8	54,8	65,8	66,8	68,8	70,1	64,8	92,3
636	LwA	47,5	63,5	74,5	75,5	77,5	78,8	73,5	83,5
	Lp	30,0	46,0	57,0	58,0	60,0	61,3	56,0	66
638	LwA	41,2	57,2	68,2	69,2	71,2	72,5	67,2	77,3
	Lp	23,7	39,7	50,7	51,7	53,7	55,0	49,7	59,8

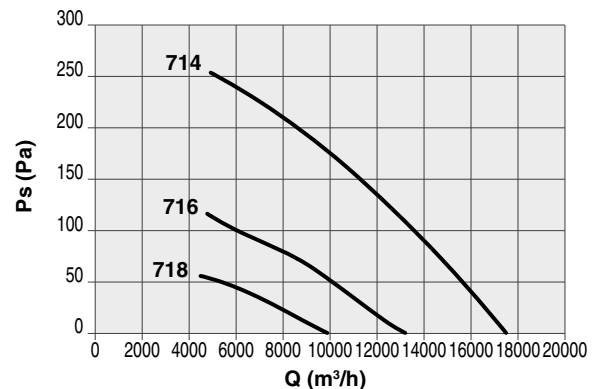


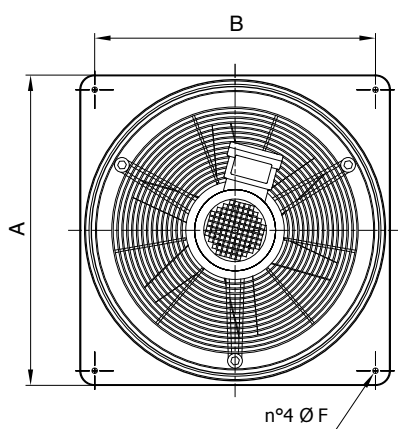
QCM ATEX 710

Code	Tipo Type	Modello Model	U	P	Pm (kW)	In (A)	IP/CL	IE3	Mot. (Gr)
1XQ7015		714	T	4	2,20	5,50	55/F	✓	100L
1XQ7016	QCM ATX	716	T	6	0,75	2,70	55/F	✓	90S
1XQ7017		718	T	8	0,37	1,30	55/F	-	90S

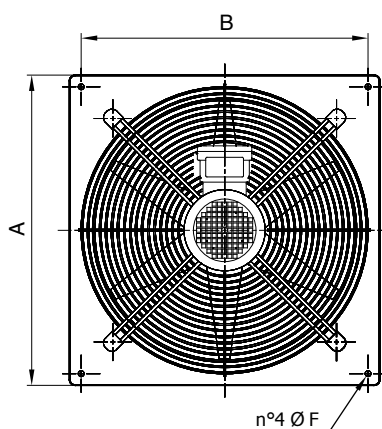
LIVELLI SONORI | SOUND LEVELS dB(A)

Hz	63	125	250	500	1000	2000	4000	8000	TOT
714	LwA	58,3	71,3	83,3	86,3	92,3	94,3	88,3	80,1
	Lp	40,8	53,8	65,8	68,8	74,8	76,8	70,8	97,6
716	LwA	49,3	69,3	74,3	73,3	78,3	81,3	74,3	67,1
	Lp	31,8	51,8	56,8	55,8	60,8	63,8	56,8	84,6
718	LwA	50,8	62,3	70,3	69,3	71,3	73,3	64,3	77,7
	Lp	33,3	44,8	52,8	51,8	53,8	55,8	46,8	60,2

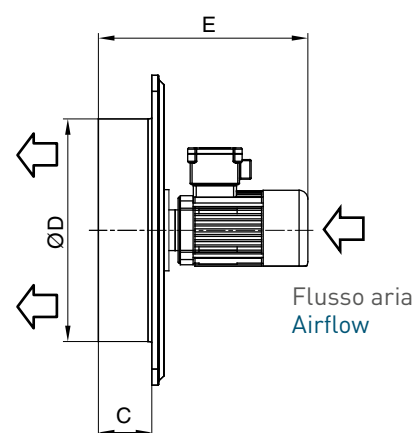




QCM ATEX 200 ÷ 560



QCM ATEX 630 - 710



QCM ATEX

TIPO TYPE	A	B	C	ØD	E	ØF	Kg
QCM ATX 200	345	305	44	215	314	8,5	7
QCM ATX 250	400	350	57	265	327	8,5	9
QCM ATX 310	465	405	77	316	350	10	13
QCM ATX 350	525	465	90	366	360	10	14
QCM ATX 400	580	520	100	417	360	10	16
QCM ATX 450	630	570	107	461	385	10	20
QCM ATX 500	700	640	137	516	415	10	24
QCM ATX 560	765	695	122	573	400	10	27
QCM ATX 630	800	730	93	640	420	12	29
QCM ATX 710	850	800	93	710	465	12	38

Pesi indicativi | Indicative weights



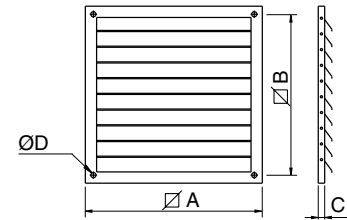
S | SERRANDA A GRAVITÀ | GRAVITY SHUTTER

Evita dispersioni di calore e l'entrata del vento, pioggia o volatili. Le alette della serranda si aprono con il movimento dell'aria a ventilatore in funzione, richiudendosi per gravità al suo spegnimento. Il telaio è in acciaio verniciato a polveri epossipoliestiriche e le alette sono in tecnopolimero. Minima resistenza al passaggio dell'aria.

It avoids heat loss and entry of wind, rain and birds. The fins of the shutter are opened by the air flow when the fan is working and they close down by gravity when the fan is switched off. The frame is in steel sheet painted with epoxy powder coating and the fins are in techno-polymer. The use of the gravity shutter causes a small capacity reduction.

Code	Tipo Type	∅A	∅B	C	∅D	Kg
1SE2000	S 20	275	250	10	10	1.0
1SE2500	S 25	325	300	10	10	1.5
1SE3000	S 31	375	350	10	10	2.0
1SE3500	S 35	425	400	10	10	2.5
1SE4000	S 40	475	450	10	10	3.0
1SE4500	S 45	530	500	15	10	3.5
1SE5000	S 50	630	600	15	10	4.0
1SE6000	S 56	660	630	15	10	4.5
1SE6300	S 63	760	730	15	10	5.5
1SE7000	S 71	830	800	15	10	6.0

Dimensioni in mm | Dimensions in mm



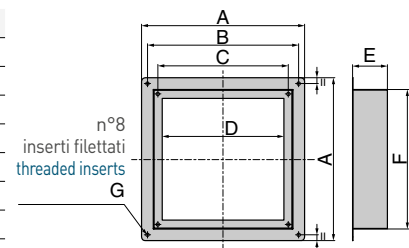
D | DISTANZIATORE | SPACER

Serve, principalmente, a supportare il ventilatore quando la parete ha uno spessore inferiore all'altezza del bocaglio del ventilatore stesso. Il telaio è in lamiera zincata (D63 - D71 sono verniciate a polveri epossipoliestiriche), ai quattro angoli sono previsti inserti filettati in acciaio zincato per il fissaggio del pannello del ventilatore, su di un lato e della serranda e/o della rete sull'altro lato.

It is needed to support the fan when the width of the wall is smaller than the dimension "C" (height of the fan inlet cone). Frame is in galvanized steel sheet (D63 and D71 are painted with epoxy powder coating); on the four corners there are 8 threaded inserts in galvanized steel sheet, for fixing the fan in one side and the shutter and/ or the grid on the other side.

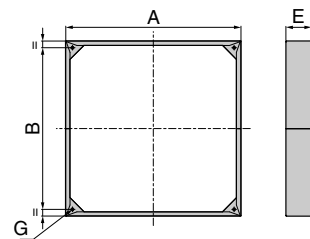
Code	Tipo Type	A	B	C	D	E	F	G	Kg
1DP2002	D 20	340	305	249	230	70	280	M6	1,8
1DP2502	D 25	390	350	299	280	70	330	M6	2,2
1DP3002	D 30	445	405	349	330	100	380	M6	3,0
1DP3502	D 35	510	465	399	380	100	430	M6	3,4
1DP4003	D 40	560	520	449	420	120	480	M6	4,6
1DP4502	D 45	610	570	499	470	120	530	M6	5,0
1DP5003	D 50	680	640	602	570	150	630	M8	5,4
1DP5602	D 56	750	695	631	605	150	685	M8	6,6

Dimensioni in mm | Dimensions in mm



Code	Tipo Type	A	B	E	G	Kg
1DP6301	D 63	790	729	210	M8	9,8
1DP7000	D 71	840	800	115	M8	6,5

Dimensioni in mm | Dimensions in mm



R | RETE DI PROTEZIONE | PROTECTION GUARD

Evita il contatto accidentale con la girante del ventilatore. Il telaio e la rete sono in acciaio verniciato a polveri epossipoliestiriche.

It avoids the accidental contact with the impeller of the fan. Frame and grid are in epoxy painted steel sheet

Code	Tipo Type	A	B	C	∅D	Kg
5RE7020	R 20	275	250	10	10	1,3
5RE7025	R 25	325	300	10	10	1,5
5RE7031	R 31	375	350	10	10	1,9
5RE7035	R 35	425	400	10	10	2,3
5RE7040	R 40	475	450	10	10	2,7
5RE7045	R 45	530	500	15	10	2,8
5RE7050	R 50	630	600	15	10	4,0
5RE7056	R 56	660	630	15	10	4,6
5RE7063	R 63	760	730	15	10	5,3
5RE7070	R 71	830	800	15	10	6,0

Dimensioni in mm | Dimensions in mm

